

KC-Laschen

Montageanleitung

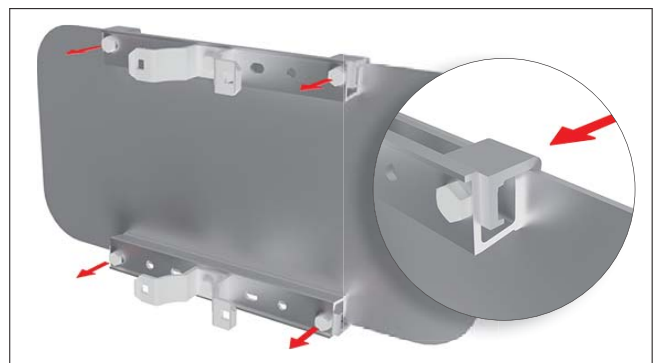
- 1.** Schrauben lockern und Klemmteil passend zur Tafel verdrehen



- 2.** Laschen oben und unten mittig auf die Tafel stecken.



- 3.** Laschen durch Festziehen der Sechskantschrauben an die Tafel klemmen.



- 4.** Laschen mit zweiter Laschenhälfte am Steher festklemmen.

